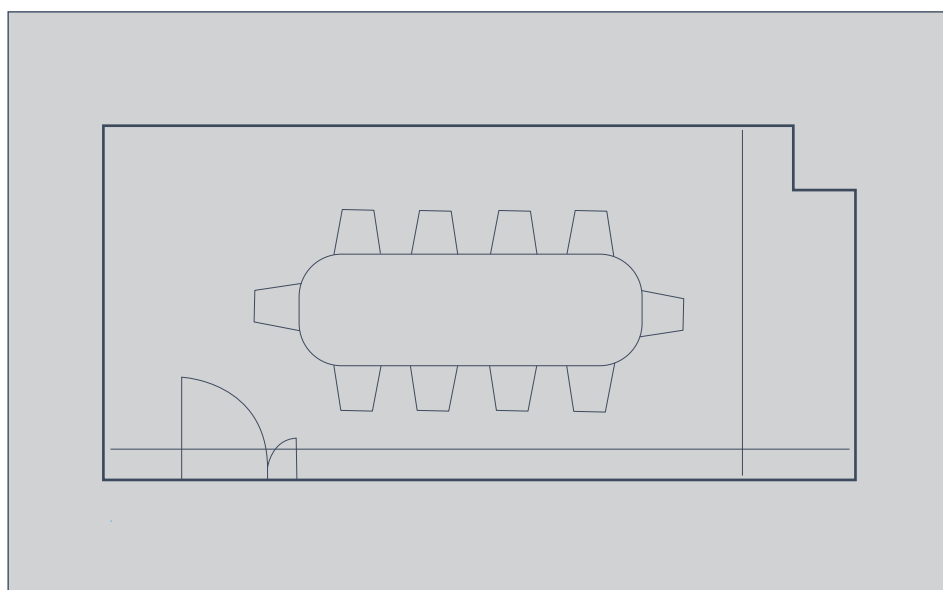




SALA DIREZIONALE

La Sala Direzionale misura 26 m².

È situata al piano terra e illuminata con luce naturale. Ideale per piccoli meeting e colloqui di lavoro.



DOTAZIONI DI BASE DELLA SALA

- Sala dotata di luce naturale
- TV LCD da 60 pollici con attacco per PC
- Cavo HDMI e VGA
- Lavagna a fogli mobili
- Connessione Wi-fi FREE
- Allestimento per relatori: cavalierini, tavolo con cartelline, penne, acqua

Sala Meeting Direzionale



Sala	Area	Capacità	Ferro di cavallo	Board room	Cocktail	Cena di gala	Platea	Classe
DIREZIONALE	26 m ²	10 pax	12	14	-	24	15	12